

ARRÊTÉ PRÉFECTORAL DU 16 JUILLET 2021 RELATIF À LA SÉCURITÉ DES TERRAINS DE CAMPING ET DE STATIONNEMENT DE CARAVANES

FICHE PÉDAGOGIQUE N° 1 : CHAMP D'APPLICATION, MESURES ET CONSIGNES DE SÉCURITÉ

Article 1 : Champ d'application

Dans le département du Var, les dispositions du présent arrêté sont applicables aux terrains de camping destinés à l'accueil de tentes, caravanes, camping-cars, résidences mobiles de loisirs et habitations légères de loisirs, et aux terrains aménagés ou déclarés (aires naturelles de camping, campings à la ferme et camps saisonniers).



Article 2 : Mesures et consignes de sécurité

Article 2.1 : Mesures de sécurité

Pendant la présence du public, un représentant de la direction doit se trouver dans l'établissement pour prendre les premières mesures de sécurité.

Un téléphone doit permettre d'alerter les services de secours extérieurs, même en cas de coupure de l'alimentation électrique.

Article 2.2 : Consignes de sécurité

Les consignes de sécurité doivent être affichées de façon très visible, et accessibles au bureau d'accueil et dans les locaux communs.

Elles doivent être rédigées en plusieurs langues en fonction de la clientèle reçue.

Article 2.3 : Implantations des hébergements

Afin de prévenir la propagation d'un incendie, les hébergements isolés et ensembles d'hébergements jusqu'à 3 inclus doivent être espacés d'au moins 2 mètres entre les façades principales.

Les ensembles comptant 4 hébergements doivent être espacés d'au moins 4 m entre les façades principales.

ARRÊTÉ PRÉFECTORAL DU 16 JUILLET 2021 RELATIF À LA SÉCURITÉ DES TERRAINS DE CAMPING ET DE STATIONNEMENT DE CARAVANES

FICHE PÉDAGOGIQUE N° 1 : CHAMP D'APPLICATION, MESURES ET CONSIGNES DE SÉCURITÉ

CONSIGNES D'URGENCE

INCENDIE	ACCIDENT	EVACUATION
 <p>ODEUR DE BRÛLE, FUMÉE ANORMALE, C'EST UN DÉBUT D'INCENDIE, PREVEZ LE :</p> <input type="text"/>	 <p>PREVEZ LE :</p> <input type="text"/> OU À DÉFAUT LE : <input type="text"/>	 <p>DES L'AUDITION DU SIGNAL SONORE D'EVACUATION OU SUR ORDRE D'UN RESPONSABLE.</p>
 <p>ATTAQUEZ LE FEU AVEC L'EXTINCTEUR APPROPRIÉ LE PLUS PROCHE.</p>	 <p>NE BOUGEZ PAS LA VICTIME, ATTENDEZ L'ARRIVÉE DES SECOURS OU DES SECOURISTES.</p>	 <p>DIRIGEZ-VOUS VERS LES ISSUES DE SECOURS LES PLUS PROCHE. NE REVEZ PAS EN ARRIERE.</p>
 <p>EN CAS DE FUMÉE BAISSÉZ VOUS, L'AIR FRAIS EST PRES DU SOL.</p>	 <p>SAPEURS-POMPIERS :</p> <input type="text"/>	 <p>SUIVEZ LES INDICATIONS DU GUIDE D'EVACUATION.</p>
 <p>APPEL D'URGENCE :</p> <input type="text"/>	 <p>POLICE :</p> <input type="text"/>	 <p>N'UTILISEZ PAS LES ASCENSEURS.</p>
	 <p>GENDARMERIE :</p> <input type="text"/>	 <p>UNE FOIS SORTI DU BATIMENT DIRIGEZ-VOUS VERS LE POINT DE RASSEMBLEMENT.</p>
	 <p>AMBULANCE :</p> <input type="text"/>	
	 <p>S.A.M.U. :</p> <input type="text"/>	
	 <p>HOPITAL :</p> <input type="text"/>	

PERSONNEL HABILITE

EQUIPIERS D'INTERVENTION	GUIDES D'EVACUATION
1. <input type="text"/>	1. <input type="text"/>
2. <input type="text"/>	2. <input type="text"/>
3. <input type="text"/>	3. <input type="text"/>

POINT DE RASSEMBLEMENT



Consignes de sécurité affichées de façon très visible et rédigées en plusieurs langues

CONSIGNES DE SÉCURITÉ
SAFETY INSTRUCTIONS
SICHERHEITSANWEISUNGEN
INSTRUCCIONES DE SEGURIDAD
ISTRUZIONI DI SICUREZZA
правила техники безопасности
安全のしおり
التعليمات الأمنية



**PRÉFET
DU VAR**

*Liberté
Égalité
Fraternité*

ARRÊTÉ PRÉFECTORAL DU 16 JUILLET 2021 RELATIF À LA SÉCURITÉ DES TERRAINS DE CAMPING ET DE STATIONNEMENT DE CARAVANES

FICHE PÉDAGOGIQUE N° 2 : SORTIES ET VOIES INTERNES

Article 3.1 : Sorties

Les sorties débouchent sur des voies publiques, des voies privées avec servitude de passage, ou des points de rassemblement sécurisés, où le public peut recevoir des secours et d'où il peut être évacué.

Le terme « sorties » englobe l'entrée principale et les sorties de secours qui doivent avoir une largeur minimale de 5 m (portail et/ou barrière basculante).

2 sorties de 4 m en sens unique peuvent remplacer 1 sortie de 5 m.

Il faut 1 sortie jusqu'à 100 emplacements, 2 sorties de 101 à 250 emplacements, 3 sorties au-delà de 250 emplacements, avec une sortie supplémentaire par tranche de 250 emplacements (voir tableau au verso).

Si les sorties débouchent sur une seule voie à sens unique, elles sont espacées d'au moins 100 m. Si elles sont verrouillées, elles doivent être ouvertes par l'exploitant en moins de 10 minutes.

Article 3.2 : Voies internes

Toutes les voies ont un rayon intérieur minimum de braquage de 11 m. La hauteur libre au-dessus de la voie est de 4 m.

Article 3.2.1 : Voies périphériques internes

Si le nombre des sorties est insuffisant, ou si elles ne sont pas judicieusement réparties, tout l'établissement est ceinturé par une voie périphérique interne de 5 m minimum, de pente inférieure à 15 %, qui conduit à ces sorties.

Article 3.2.2 : Voies internes principales et secondaires

Les voies principales, larges de 5 m minimum et de pente inférieure à 15 % donnent directement accès aux sorties et relient ces sorties entre elles. À défaut, elles sont à double issue sur la voie périphérique interne. Tout cul-de-sac y est interdit.

Les voies secondaires, larges de 4 m minimum et de pente inférieure à 20 % sont à double issue sur une voie principale ou sur une voie périphérique interne. Les culs de sac de plus de 100 m sont interdits et ceux compris entre 50 m et 100 m doivent se terminer par une aire de retournement définie en annexe II.

Les culs-de-sac de moins de 50 m de profondeur sont acceptés.

Si exceptionnellement des emplacements ne sont pas accessibles par une voie, ils doivent se trouver à 50 m maximum d'une voie principale ou d'une voie secondaire à double issue sur voie principale ou sur voie périphérique.

Toutes les voies sont fléchées en indiquant la sortie la plus proche.

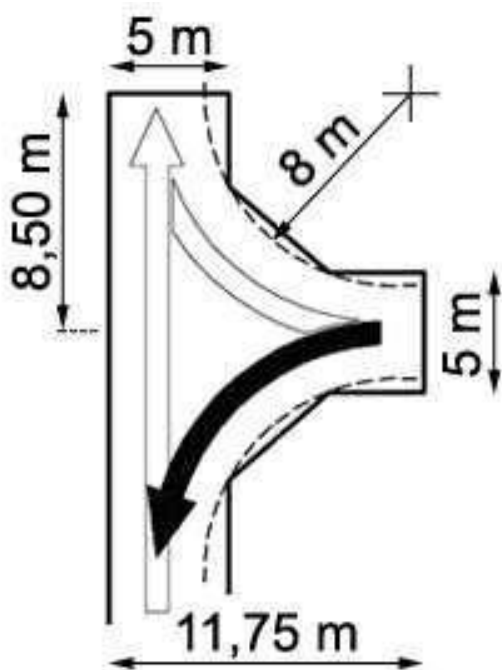


ARRÊTÉ PRÉFECTORAL DU 16 JUILLET 2021 RELATIF À LA SÉCURITÉ
DES TERRAINS DE CAMPING ET DE STATIONNEMENT DE CARAVANES

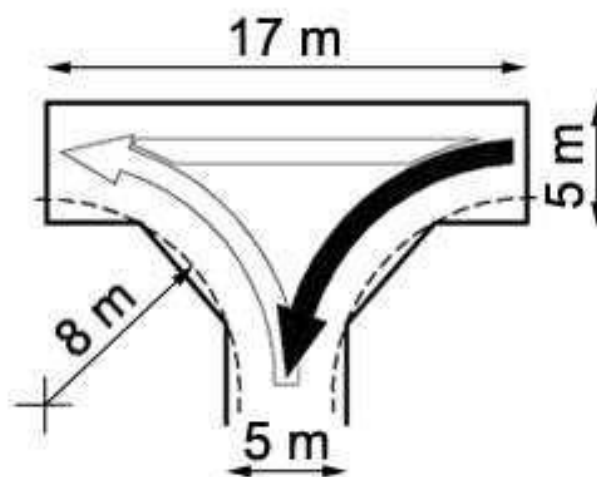
FICHE PÉDAGOGIQUE N° 2 : SORTIES ET VOIES INTERNES

≤ 100 emplacements	1
101 – 250	2
251 – 500	3
501 – 750	4
751 – 1000	5

Nombre de sorties



Aire de retournement en L



Aire de retournement en T



Fléchage indiquant la sortie la plus proche
en blanc sur fond vert



**PRÉFET
DU VAR**

*Liberté
Égalité
Fraternité*

ARRÊTÉ PRÉFECTORAL DU 16 JUILLET 2021 RELATIF À LA SÉCURITÉ DES TERRAINS DE CAMPING ET DE STATIONNEMENT DE CARAVANES

FICHE PÉDAGOGIQUE N° 3 : INSTALLATIONS ÉLECTRIQUES, STOCKAGES D'HYDROCARBURES ET BARBECUES

Article 4 : Installations électriques

Elles sont conformes aux normes, et sont vérifiées tous les ans pour les bâtiments et tous les deux ans pour les emplacements.

Elles comprennent les installations fixes propres à l'établissement et les installations provisoires des hébergements et leurs raccordements.

Les bornes de distribution peuvent être mixtes (électricité-eau) si elles sont conformes aux normes NF EN 60439-1 et NFC 15-100.

Les câbles de raccordement, mis à l'abri de l'eau et des frottements ne traversent pas les voies mais peuvent traverser les accès et allées avec aménagement de sécurité. Ces câbles cheminent sur les limites des emplacements sans dépasser 30 m de longueur au sol, au-delà ils sont aériens à une hauteur supérieure à 4 m.

Article 5.1 : Réserves de combustible

Chaque emplacement peut détenir deux bouteilles de gaz (capacité unitaire maximale de 13 kg).

Les installations de gaz sont conformes aux normes et vérifiées tous les ans. Les citernes d'hydrocarbures liquides ou liquéfiés et leurs conduites d'alimentation sont enterrées. Pour rester à l'air libre, elles sont ceinturées par un périmètre de protection de 5 m de rayon libre de tous matériaux ou végétaux combustibles et elles doivent, soit se trouver à plus de 5 m de tout local, soit être séparées de ce local par un mur de protection (épaisseur minimum de 10 cm) dont le haut dépasse les soupapes de sécurité d'au moins 50 cm.

Tout stockage de bouteilles de gaz se trouve à plus de 5 m de tout local ou emplacement et est entouré par un périmètre de protection de 5 m de rayon, libre de tous matériaux ou végétaux combustibles. La capacité globale du stockage en bouteilles est limitée à 1400 kg de propane ou 520 kg de butane.

Article 5.2: Barbecues

Les barbecues individuels sont autorisés s'ils sont électriques ou à gaz, avec système anti-renversement et conformité européenne. Chaque aire de cuisson est protégée par un extincteur de 6 litres (eau pulvérisée + additif).

Un barbecue collectif doit se trouver à plus de 5 m des arbres, à plus de 10 m de tout emplacement, sur une aire entourée par un périmètre désherbé de 2 m de rayon et disposant d'un poste d'eau à moins de 10 m.

Une grille fine doit équiper la partie haute des conduits de fumée.

Le barbecue doit être surveillé pendant son fonctionnement.



ARRÊTÉ PRÉFECTORAL DU 16 JUILLET 2021 RELATIF À LA SÉCURITÉ
DES TERRAINS DE CAMPING ET DE STATIONNEMENT DE CARAVANES

**FICHE PÉDAGOGIQUE N° 3 : INSTALLATIONS ÉLECTRIQUES,
STOCKAGES D'HYDROCARBURES ET BARBECUES**



**Borne de distribution mixte
(électricité-eau)**



**Bouteilles de gaz
de 13 kg**



**Citerne de propane
enterrée**



Barbecue individuel



**PRÉFET
DU VAR**

*Liberté
Égalité
Fraternité*

ARRÊTÉ PRÉFECTORAL DU 16 JUILLET 2021 RELATIF À LA SÉCURITÉ DES TERRAINS DE CAMPING ET DE STATIONNEMENT DE CARAVANES

FICHE PÉDAGOGIQUE N° 4 : DÉFENSE INCENDIE

Article 6.1 : Réseau incendie

PEI = point d'eau incendie (poteau incendie en général)

La défense incendie est assurée par des points d'eau incendie conformes aux normes NFS 61-213 et NFS 62-200. Leur débit nominal est de 60 m³/h sous une pression de 1 bar minimum. Le réseau d'eau doit permettre l'utilisation simultanée de deux points d'eau consécutifs et doit fournir 120 m³ en deux heures (en plus de la consommation normale).

Tous les points du terrain sont à 200 m maximum d'un PEI. Les PEI sont implantés tous les 200 m maximum le long des voies principales. Tous les bâtiments d'une surface supérieure ou égale à 200 m² de planchers sont à 150 m maximum d'un PEI.

S'il est besoin d'assurer la capacité utile de la source d'alimentation des points d'eau incendie et des RIA, une réserve d'eau incendie de 130 m³ minimum pourra être alimentée par le réseau communal et mise sous pression par des pompes secourues à haut débit.

Article 6.2 : Postes d'eau

Chaque poste d'eau a deux robinets, l'un pour les usagers, l'autre pour la défense incendie équipé de 30 m de tuyaux d'arrosage avec lance et portant une plaque avec la mention « RÉSERVÉ INCENDIE ». Leur débit nominal est de 2 m³/h sous une pression de 1,5 bar minimum. Les canalisations d'alimentation peuvent être les mêmes que celles utilisées pour l'alimentation des usagers, sous réserve que leurs débit et pression n'affectent pas l'emploi simultané de 5 postes d'eau (en plus de la consommation normale des usagers).

Toute la surface des emplacements doit être atteinte par au moins un jet de lance : le rayon efficace d'un poste d'eau étant de 30 m, les postes d'eau sont espacés de 43 m maximum.

Les résidences mobiles de loisir, les habitations légères de loisir et les annexes de 35 m² et plus doivent être atteintes par 2 jets de lance : les postes sont alors espacés de 30 m maxi.

Article 6.3 : Extincteurs

Les extincteurs, judicieusement répartis, sont à poudre polyvalente, de préférence, de 6 kg ou 6 litres minimum de capacité et conforme à la norme NF EN 3.

Nombre : 3 extincteurs jusqu'à 20 emplacements, 1 extincteur supplémentaire par fraction de 20 emplacements de 21 à 500 emplacements, 1 extincteur supplémentaire par fraction de 100 emplacements au-delà de 500 emplacements.

Articles 15 et 29 : Robinets d'incendie armés (RIA)

Les campings soumis au risque feux de forêt ou au risque technologique ne sont pas défendus par des postes d'eau mais par des RIA conformes aux normes NF EN 671-1 et NFS 62-201. Ils sont équipés de 30 m de tuyaux incendie DN 25 mm avec lance et portent une plaque avec la mention « RÉSERVÉ INCENDIE ». L'alimentation se fait par des canalisations d'eau avec une pression minimum au RIA le plus défavorisé de 2,5 bar.

Toute la surface des emplacements doit être atteinte par au moins deux jets de lance : le rayon efficace d'un RIA étant de 43 m : les RIA sont espacés de 43 m maximum.

Si une station de pompage est nécessaire, elle doit pouvoir fonctionner en l'absence de distribution électrique.



ARRÊTÉ PRÉFECTORAL DU 16 JUILLET 2021 RELATIF À LA SÉCURITÉ
DES TERRAINS DE CAMPING ET DE STATIONNEMENT DE CARAVANES

FICHE PÉDAGOGIQUE N° 4 : DÉFENSE INCENDIE



Les points d'eau incendie sont
espacés de 200 m maximum



Les postes d'eau sont espacés de
43 m maximum (pour les RML, les HLL et les
annexes $\geq 35 \text{ m}^2$, l'espacement est de 30 m)



Les RIA sont espacés de 43 m maximum



Extincteur à poudre
polyvalente de 6 kg



**PRÉFET
DU VAR**

*Liberté
Égalité
Fraternité*

ARRÊTÉ PRÉFECTORAL DU 16 JUILLET 2021 RELATIF À LA SÉCURITÉ DES TERRAINS DE CAMPING ET DE STATIONNEMENT DE CARAVANES

FICHE PÉDAGOGIQUE N° 5 : RISQUES MAJEURS

Article 7 : Cahier de prescriptions de sécurité

Chaque établissement doit élaborer un cahier de prescriptions de sécurité qui porte sur :

- ▶ L'information des occupants sur les consignes de sécurité et sur les risques encourus,
- ▶ Le déclenchement de l'alerte par le personnel en charge de la sécurité,
- ▶ L'évacuation des usagers, ou l'accès aux locaux refuges ou de confinement.

Article 8 : Consignes de sécurité

À leur arrivée, les usagers reçoivent un document qui comprend une information sur les éventuels risques naturels et technologiques, un plan du camping et des consignes de sécurité conformes à la norme NF X 08-070. Le plan et les consignes sont affichés sur des supports inaltérables à chaque sortie et dans les parties communes.

Article 9 : Personnels de sécurité

Un service de sécurité doit assurer la mise en œuvre des moyens de secours, l'alerte et l'évacuation des usagers. Le personnel doit être formé à la conduite à tenir en cas de sinistre, à la mise en œuvre des moyens de secours et aux procédures d'alerte et d'évacuation.

Article 10 : Dispositif de sonorisation

Un dispositif de sonorisation est obligatoire à partir de 25 emplacements, pour inviter les usagers soit à évacuer le terrain, soit à rejoindre les points de rassemblement, soit à se rendre vers les locaux refuges ou de confinement (risque feux de forêt ou risque technologique), soit à se rendre vers les locaux hors d'eau ou aires de refuge (risque inondation).

- ▶ De 25 à 250 emplacements, la sonorisation est audible en tous points, fonctionne même en cas de coupure de l'alimentation électrique, et peut être remplacé par un mégaphone.
- ▶ Au-delà de 250 emplacements, le dispositif de sonorisation ne peut pas être remplacé par un mégaphone.

Article 11 : Point de rassemblement

Un, ou plusieurs, points de rassemblement sont adaptés aux risques pour lesquels ils sont mis en oeuvre et sont identifiés par un panneau normalisé.

Article 12 : Exercice d'évacuation

En début de saison, il est organisé par l'exploitant avec les personnels de sécurité et en coordination avec les services municipaux, et avec compte rendu adressé au maire.

Article 13 : Éclairage de sécurité

Il sert à baliser les cheminements et les aires de regroupement, même en cas de coupure d'alimentation électrique, avec une autonomie de 6 heures.

Les bornes solaires sont acceptées si elles ont une puissance minimum de 60 lumens et si elles sont espacées de 50 m. Une borne supplémentaire est installée à chaque changement de direction. Pour les aires de regroupement, les dispositifs solaires ont une puissance d'au moins 200 lumens. Les bornes sont à 1 m au moins de la bande de roulement et doivent fonctionner pendant 6 heures en continu.

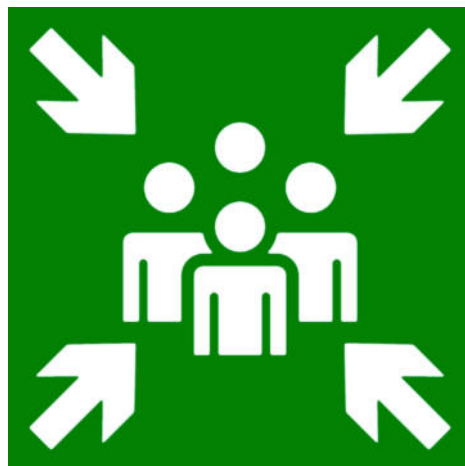


ARRÊTÉ PRÉFECTORAL DU 16 JUILLET 2021 RELATIF À LA SÉCURITÉ
DES TERRAINS DE CAMPING ET DE STATIONNEMENT DE CARAVANES

FICHE PÉDAGOGIQUE N° 5 : RISQUES MAJEURS



Dispositif de sonorisation



**Panneau indiquant
un point de rassemblement
en blanc sur fond vert**



Éclairage de sécurité



Bornes solaires



PRÉFET DU VAR

Liberté
Égalité
Fraternité

ARRÊTÉ PRÉFECTORAL DU 16 JUILLET 2021 RELATIF À LA SÉCURITÉ DES TERRAINS DE CAMPING ET DE STATIONNEMENT DE CARAVANES

FICHE PÉDAGOGIQUE N° 6 : RISQUE FEUX DE FORÊT

Article 14 : Information du public

Les consignes de sécurité sont complétées, du 21 juin au 30 septembre, par l'avis journalier de la préfecture sur la réglementation de l'accès aux massifs forestiers.

Article 16 : Débroussaillage

Les dispositions prévues par l'arrêté préfectoral en vigueur portant règlement permanent du débroussaillage obligatoire et du maintien en état débroussaillé dans le Var sont applicables aux terrains de camping.

Ce débroussaillage doit également être réalisé aux abords du terrain sur une profondeur de 50 m et aux voies privées y donnant accès sur une profondeur de 10 m de part et d'autre de la voie. Des dérogations particulières aux dispositions édictées par l'arrête sus visé pourront être accordées pour les modalités de débroussaillage à l'intérieur des campings dans le cadre d'un schéma présenté par le propriétaire ou l'exploitant, après avis favorable de la sous-commission départementale de sécurité contre les risques incendie de forêt, lande, maquis et garrigue et agrément par arrêté préfectoral si des mesures palliatives sont proposées.

Article 17 : Locaux refuges ou de confinement

Les établissements ne comportant pas un nombre suffisant de sorties et voies internes doivent disposer de bâtiments constituant des locaux refuges permettant d'accueillir la totalité des usagers et de les protéger des fumées et des flammes.

Ces bâtiments servant de locaux refuges peuvent faire partie des aménagements propres à l'établissement (restaurant, salle d'animation, etc...), sans avoir pour vocation unique l'accueil des usagers en cas d'incendie. Dans ce cas, les dispositions du présent article viennent en complément de celles applicables au titre de la sécurité des établissements recevant du public.

La capacité totale d'accueil des locaux refuges permet la mise à l'abri de la totalité des personnes présentes dans le camping. L'effectif maximal admissible des locaux refuges est calculé selon le ratio de 2 personnes par m² libre de tout mobilier.

Un bâtiment abritant des locaux refuges répond aux dispositions suivantes :

- ▶ L'ensemble est conforme aux dispositions constructives définies par l'annexe III,
- ▶ Il possède au minimum un RIA à l'intérieur,
- ▶ Il dispose d'un éclairage de sécurité et d'un local accessible aux personnes en situation de handicap,
- ▶ Il porte un panneau bien visible portant l'inscription en blanc sur fond vert « LOCAL REFUGE INCENDIE »,
- ▶ Le pourtour est débroussaillé dans un rayon de 50 m et aucun emplacement n'est admis dans un rayon de 10 m.

Chaque bâtiment abritant un local refuge doit être situé à moins de 200 m de la partie du terrain qu'il dessert, à moins de 50 m d'une voie interne et à moins de 150 m d'un poteau d'incendie.

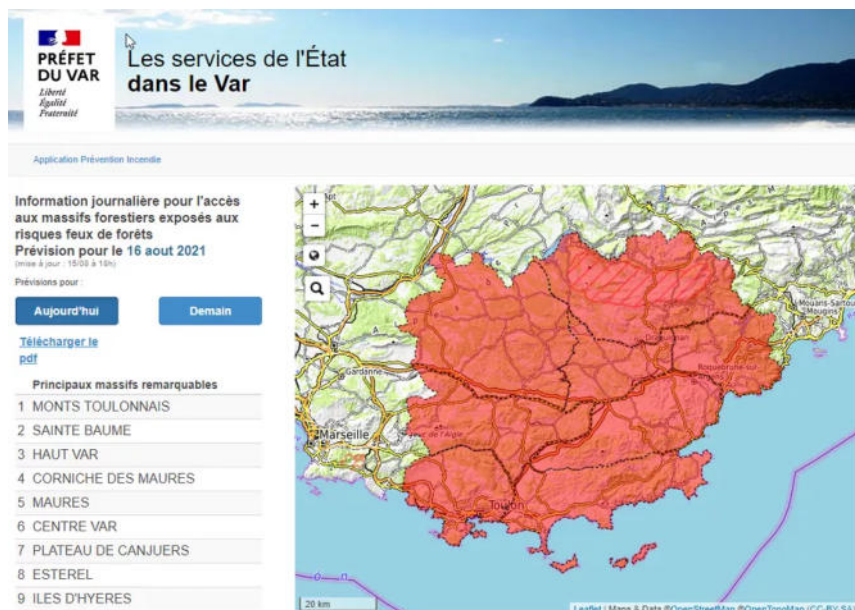


ARRÊTÉ PRÉFECTORAL DU 16 JUILLET 2021 RELATIF À LA SÉCURITÉ DES TERRAINS DE CAMPING ET DE STATIONNEMENT DE CARAVANES

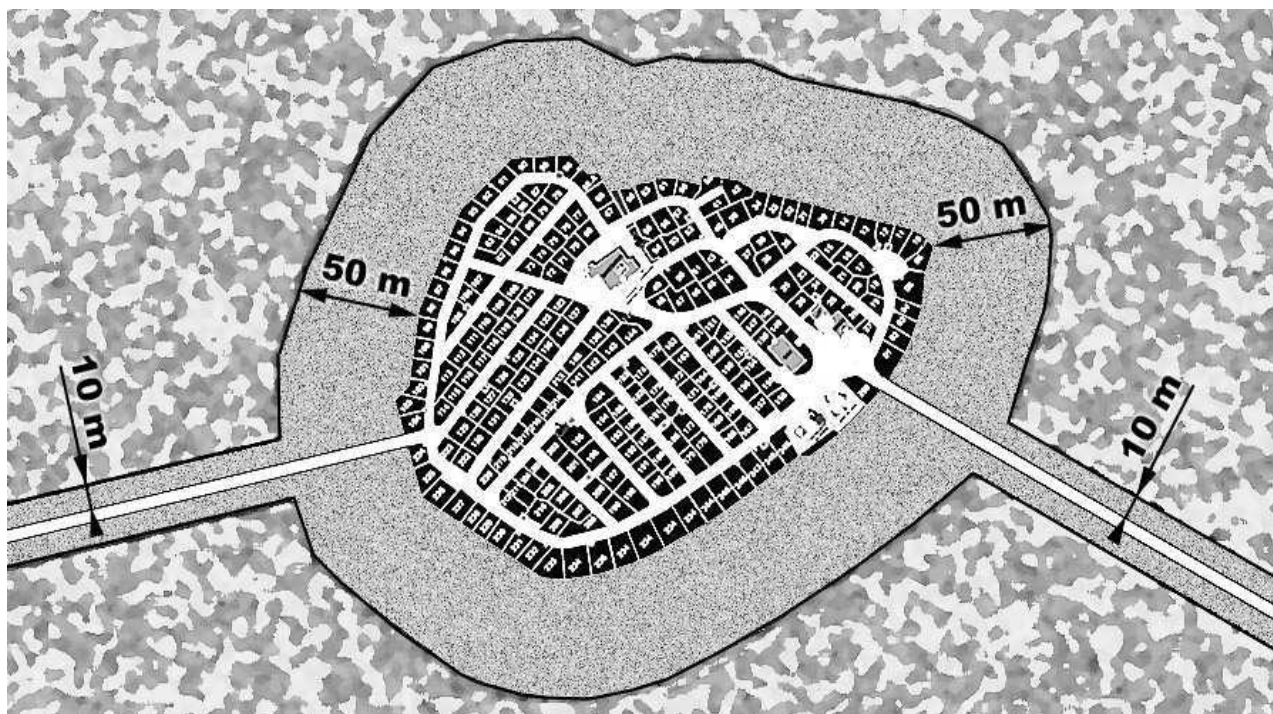
FICHE PÉDAGOGIQUE N° 6 : RISQUE FEUX DE FORÊT



Information sur le risque feux de forêt existant



Avis journalier de la préfecture sur le risque feux de forêt



Débroussaillage obligatoire des abords du terrain camping en plus de l'intérieur de l'établissement



**PRÉFET
DU VAR**

*Liberté
Égalité
Fraternité*

ARRÊTÉ PRÉFECTORAL DU 16 JUILLET 2021 RELATIF À LA SÉCURITÉ DES TERRAINS DE CAMPING ET DE STATIONNEMENT DE CARAVANES

FICHE PÉDAGOGIQUE N° 7 : RISQUE INONDATION

Article 18 : Information du public

Les consignes de sécurité sont complétées par un historique des crues dans le secteur. Cette information se fait par la mise en place de repères de crues et par la mise en évidence des zones situées au-dessus de la côte inondable sur un plan du camping. La vulnérabilité du camping est évaluée sur la base du dossier départemental des risques majeurs ou plan de prévention des risques, l'atlas des zones inondables ou d'autres documents ou études disponibles.

L'aléa de crue de référence est la crue centennale ou la plus forte crue connue si elle est supérieure.

Article 19 : Schéma local d'alerte

Un schéma local d'alerte est établi entre le camping et la commune. Il doit préciser les procédures de surveillance de la montée des eaux et le cheminement de l'alerte. Ce schéma d'alerte, cohérent avec le Plan Communal de Sauvegarde, est gradué en plusieurs niveaux :

1. Vigilance,
2. Avertissement des campeurs,
3. Placement en situation de donner l'ordre d'évacuation.

Article 20 : Locaux hors d'eau ou aires refuges

Tous les occupants doivent avoir accès à une aire naturelle refuge hors d'eau, dans le camping. Les établissements ne comportant pas un nombre suffisant de sorties et voies internes hors d'eau, ou une aire naturelle refuge, doivent disposer de locaux hors d'eau ou d'aires refuges artificielles (plates-formes) permettant d'accueillir la totalité des usagers et de les protéger des inondations.

Ces locaux ou aires refuges hors d'eau peuvent faire partie des aménagements propres à l'établissement (restaurant, salle d'animation, etc...), sans avoir pour vocation unique l'accueil des usagers en cas d'inondation. Dans ce cas, les dispositions du présent article viennent en complément de celles applicables au titre de la sécurité des établissements recevant du public.

La capacité totale d'accueil des locaux hors d'eau et aires refuges hors d'eau permet la mise à l'abri de la totalité des personnes présentes dans le camping. L'effectif maximal admissible est calculé selon le ratio de 2 personnes par m² libre de tout mobilier.

► Un bâtiment abritant des locaux hors d'eau dispose d'un local en étage accessible aux personnes en situation de handicap, avec un éclairage de sécurité secouru et porte un panneau visible avec l'inscription en blanc sur fond vert « LOCAL HORS D'EAU »,

► Une aire refuge artificielle (ou plate-forme) possède des structures porteuses résistantes à l'écoulement des eaux, un éclairage de sécurité et porte un panneau visible avec l'inscription en blanc sur fond vert « AIRE REFUGE INONDATION ».



FICHE PÉDAGOGIQUE N° 7 : RISQUE INONDATION



Information avec des repères de crues
des zones situées au-dessus de la côte inondable

**LOCAL
HORS D'EAU**

**AIRE
REFUGE
INONDATION**

Panneaux avec inscriptions en blanc sur fond vert

Les 5 mesures de prévention face au risque d'inondation :

- Mettre hors d'eau les installations sensibles (électricité, téléphone, alarme),
- Remplacer une sortie inondable par une sortie supplémentaire,
- Libérer les berges de tout HML ou HLL sur 10 mètres de profondeur,
- Nettoyer le lit des rivières, ruisseaux ou ravins au droit du camping,
- Matérialiser l'emprise des piscines, bassins et plaques d'égout (verrouillées).



**PRÉFET
DU VAR**

*Liberté
Égalité
Fraternité*

ARRÊTÉ PRÉFECTORAL DU 16 JUILLET 2021 RELATIF À LA SÉCURITÉ DES TERRAINS DE CAMPING ET DE STATIONNEMENT DE CARAVANES

FICHE PÉDAGOGIQUE N° 8 : RISQUES TECHNOLOGIQUES

Article 26 : Information du public

Les consignes de sécurité sont complétées par une information sur les risques technologiques qui existent. La vulnérabilité du camping est évaluée sur la base du dossier départemental des risques majeurs ou plan de prévention des risques, de servitudes d'utilités publiques et du plan particulier d'intervention.

Article 27 : Accessibilité

En complément des dispositions générales, deux sorties opposées sont prévues en fonction des vents dominants.

Article 28 : Schéma local d'alerte

Un schéma local d'alerte est établi entre le camping, la commune et l'établissement à l'origine du risque. Il doit préciser les procédures de surveillance de l'apparition du risque et le cheminement de l'alerte. Ce schéma d'alerte, cohérent avec le Plan Communal de Sauvegarde, est gradué en plusieurs niveaux :

1. Vigilance,
2. Avertissement des campeurs,
3. Placement en situation de donner l'ordre d'évacuation.

Article 30 : Locaux refuges ou de confinement

Les établissements ne comportant pas un nombre suffisant de sorties et voies internes doivent disposer de bâtiments constituant des locaux refuges permettant d'accueillir la totalité des usagers et de les protéger des risques technologiques.

Ces bâtiments servant de locaux refuges peuvent faire partie des aménagements propres à l'établissement (restaurant, salle d'animation, etc...), sans avoir pour vocation unique l'accueil des usagers en cas d'incident technologique. Dans ce cas, les dispositions du présent article viennent en complément de celles applicables au titre de la sécurité des établissements recevant du public.

La capacité totale d'accueil des locaux refuges permet la mise à l'abri de la totalité des personnes présentes dans le camping. L'effectif maximal admissible des locaux refuges est calculé selon le ratio de 2 personnes par m² libre de tout mobilier.

Un bâtiment abritant des locaux refuges répond aux dispositions suivantes :

- ▶ L'ensemble est conforme aux dispositions constructives définies par l'annexe III,
- ▶ Il possède au minimum un RIA à l'intérieur,
- ▶ Il dispose d'un éclairage de sécurité et d'un local accessible aux personnes en situation de handicap,
- ▶ Il porte un panneau bien visible portant l'inscription en blanc sur fond vert « LOCAL REFUGE »,
- ▶ Le pourtour est débroussaillé dans un rayon de 50 m.



ARRÊTÉ PRÉFECTORAL DU 16 JUILLET 2021 RELATIF À LA SÉCURITÉ
DES TERRAINS DE CAMPING ET DE STATIONNEMENT DE CARAVANES

FICHE PÉDAGOGIQUE N° 8 : RISQUES TECHNOLOGIQUES



**Information sur les risques
technologiques existants**

**LOCAL
REFUGE**

**Panneau avec inscription
en blanc sur fond vert**